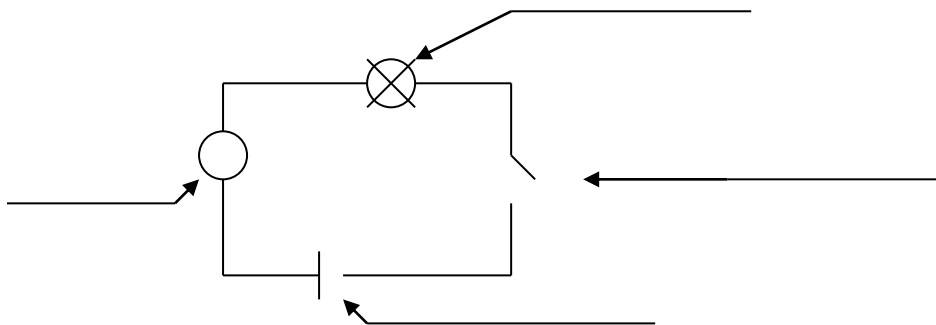


1. V narisanim električnem krogu poimenuj sestavne dele:



2. Razloži namen in delovanje stikala v električnem krogu:

3. Naštej pet električnih virov:

4. Naštej pet tipičnih električnih porabnikov:

Vaja 1 - s sestavljanjo sestavi preprost **električni krog s stikalom**. Potreboval boš:

Nariši shemo električnega kroga.

- Žarnico,
- Stikalo,
- El. vodnike,
- Vir napetosti.

Vaja 2 - s sestavljanjo sestavi **električni krog z dvema zaporedno vezanima stikaloma in žarnico**. Potreboval boš:

Nariši shemo električnega kroga.

- Vir napetosti,
- Žarnici,
- Vodnike,
- Dve stikali.

Opiši delovanje električnega kroga:

Vaja 3 - s sestavljanke sestavi **električni krog z dvema zaporedno vezanima žarnicama.**

Potreboval boš:

- Vir napetosti,
- Dve žarnici,
- Vodnike.

Nariši shemo električnega kroga.

Opiši delovanje, opažanja:

Vaja 4 - s sestavljanke sestavi **električni krog z dvema vzporedno vezanima žarnicama.**

Potreboval boš:

- Vir napetosti,
- Dve žarnici,
- Vodnike.

Nariši shemo električnega kroga.

Opiši delovanje, opažanja:

Vaja 5 - s sestavljanke sestavi **električni krog z dvema vzporedno vezanima stikaloma in eno žarnico.**

Potreboval boš:

- Vir napetosti,
- Eno žarnico
- Dve stikali
- Vodnike.

Nariši shemo električnega kroga.

Opiši delovanje, opažanja: